

## Product Brief 2019

# Power Quality Solutions

## Filtro Activo Armónico y Optimizador de Potencia PQSine S Series

TDK Electronics ha estado ofreciendo un rango comprensivo en componentes claves para corrección de factor de potencia (PFC) y soluciones en calidad de potencia (PQS) por muchos años.

En el pasado, la mayoría de las cargas fueron lineales, p.ej. cuando ellas fueron conectadas a un voltaje sinusoidal, la corriente resultante también fue sinusoidal. Mientras tanto, el uso de electrónica de potencia ha aumentado significativamente.

Estos dispositivos eléctricos son usualmente llamados cargas no-lineales, p.ej. cuando se conectan a un voltaje sinusoidal estos producen una corriente no-sinusoidal la cual puede crear problemas para otros dispositivos.

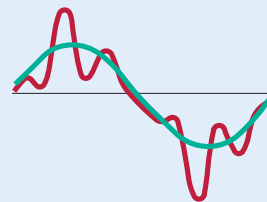
Además de filtros pasivos, cada vez más los filtros activos son

usados, especialmente donde el PF es cercano a 1 y en donde hay distorsiones de armónicas que cambian frecuentemente.

### El filtro activo armónico PQSine S Series y optimizador de potencia de TDK Electronics

- Elimina armónicas hasta el 50<sup>vo</sup> orden
- Ofrece compensación dinámica de VAR
- Balancea las cargas activamente en todas las fases
- Ofrece alto desempeño
- Posee topología de electrónica de potencia de tres niveles
- Asegura protección integrada de sobre carga, protección de sobre voltaje y bajo
- Asegura bajos costos gracias a su tecnología modular y sus bajas pérdidas de energía

# PQS



# Filtros Activos de Armónicos y Optimizadores de Potencia PQSine S Series

**Mientras más limpia esta la calidad de la red, mayor es el beneficio.**

TDK Electronics filtro activo de armónicas y optimizador de potencia ayuda a eliminar la contaminación de armónicas en la red, reduciendo los problemas de calidad de potencia y el uso de energía de forma más eficiente y segura. La contaminación de armónicas es un problema creciente dado el incremento del uso de electrónica de potencia y de cargas no-lineales (p.ej. variadores de frecuencia, UPS, computadores, servidores, etc.).

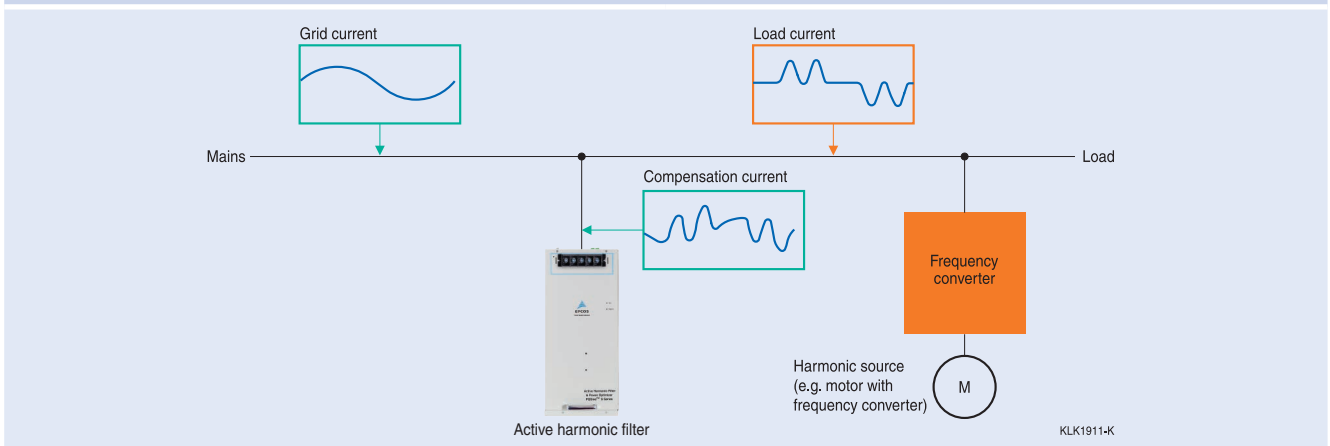
La presencia de armónicas incrementa la corriente RMS en las redes de distribución eléctrica. La transmisión de corrientes armónicas a través de la impedancia del sistema crea armónicas de voltaje las cuales producen distorsiones de voltaje y de esta forma deterioran la calidad del voltaje de la red. Esto conlleva a una mayor operación y costos de energía, paradas de producción/procesos, sobrecalentamiento y mal funcionamiento de equipos eléctricos.

El filtro activo de armónicos (AHF) PQSine S Series de TDK Electronics está diseñado según el último estado del arte en tecnología de electrónica de potencia. La tecnología está instalada en paralelo con las cargas eléctricas no-lineales. El filtro activo analiza la corriente de fase junto con las armónicas asociadas generando una corriente de compensación de corriente la cuál neutraliza las corrientes de armónicas creando una forma de onda prácticamente sinusoidal (ver **Figura 1**).

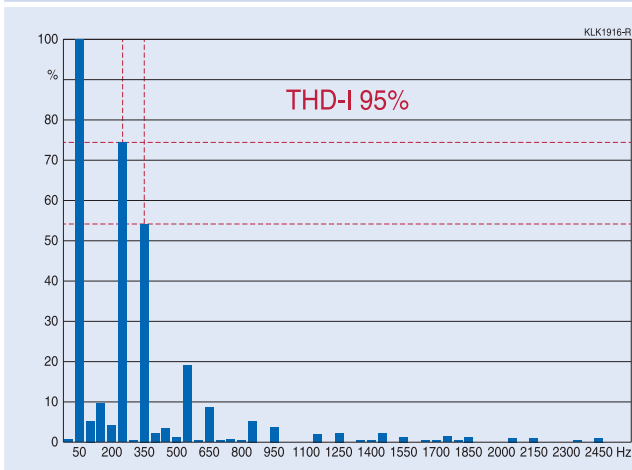
**Figura 2** muestra la distorsión total de corriente (THDi) sin AHF PQSine S Series. **Figura 3** muestra el resultado con el filtro activado AHF PQSine S Series, llamado limpiador de red. Además de la compensación de armónicas, el filtro activo y optimizador AHF PQSine S Series también balancea las cargas de las tres fases eléctricas, ejecutando una compensación dinámica de potencia reactiva VAR e incluso compensación transiente. Estas características evitan resonancia en línea y asegura un alto desempeño de forma segura.

## Filtro activo de armónicas

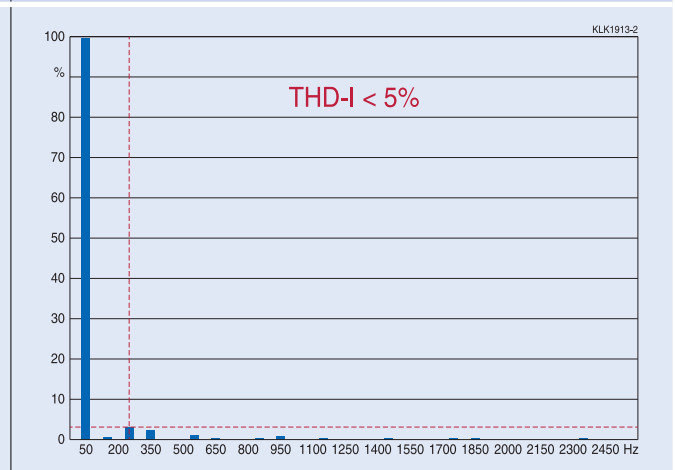
**Figura 1 Principio de filtro activo**



**Figura 2 Distorsión total de armónicas de corriente sin filtro activo**



**Figura 3 Distorsión total de armónicas de corriente con filtro activo**

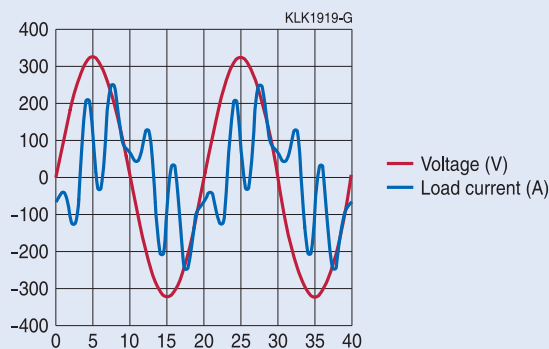


# Filtros Activos de Armónicos y Optimizadores de Potencia PQSine S Series

## Filtro activo de armónicas

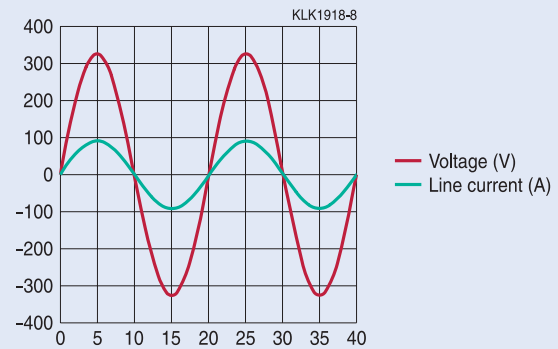
### Sin AHF PQSine S Series

Distorsiones de armónicas causadas p.ej. cargas no lineales activamente



### Con AHF PQSine S Series

Potencia reactiva y distorsiones de armónicas son compensadas



## Información general

PQSine S Series es un sistema de filtro activo de armónicas diseñado para eliminar oscilaciones de armónicas y consecuentemente reducir costos. AHF PQSine S Series monitorea la corriente fase y compensa los elementos no deseados de la medición de corriente.

Así, el filtro asegura la compensación de armónicas independiente del número de cargas. Este también corrige el factor de potencia mejorando la eficiencia del sistema mientras que al mismo tiempo reduce la contaminación armónica.

## Características

- Compensación de armónicas hasta el orden 50<sup>vo</sup> (individualmente seleccionable)
- Compensación de Flicker
- Compensación ultra rápida de potencia reactiva (inductiva y capacitiva)
- Balance de fases y cable neutro
- Diseño compacto
- Sistema modular extendible
- Detección de resonancia
- Control digital con algoritmo FFT, algoritmo inteligente FFT, algoritmo de compensación reactiva instantánea
- Sistema de conexión Ethernet and Ethercat
- Menú de operación amigable para usuario
- Alto desempeño y confiabilidad
- Insensible a las condiciones de red

## Aplicaciones típicas

Compensación rápida de armónicas y potencia reactiva p.ej. para:

- Data centers
- Sistemas UPS
- Generación de energías renovables (p.ej. parques fotovoltaicos y eólicos)
- Fabricación de equipos sensibles (p.ej. producción capas de silicio, producción de semiconductores)
- Máquinas de producción industrial
- Sistemas de soldadura eléctrica
- Maquinaria de la industria del plástico (extrusoras, moldeadores de inyección)
- Edificio de oficinas y centros comerciales (3<sup>era</sup> armónica y cancelación de armónicas triples en fases y cable neutro)

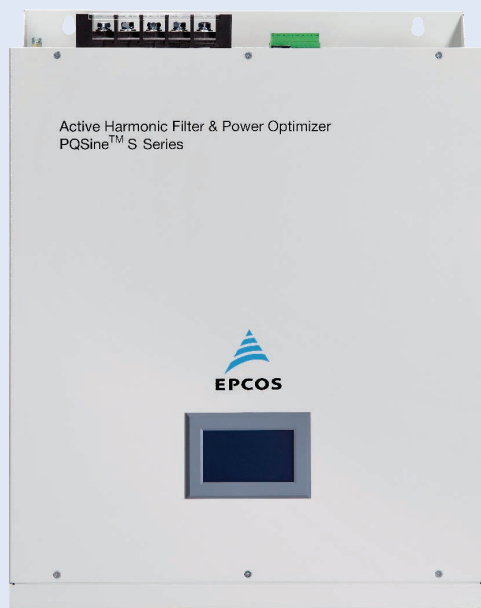
## Características de seguridad

- Alta seguridad y fiabilidad
- Protección de sobre carga
- Protección interna corto-circuito
- Protección de sobre temperatura
- Protección de sobre voltaje y bajo voltaje
- Inverter bridge protection
- Protección de resonancia
- Alarma de falló de ventilador

# Filtros Activos de Armónicos y Optimizadores de Potencia PQSine S Series

Dependiendo de sus necesidades, TDK Electronics ofrece tanto gabinetes completos como gabinetes de montaje en pared o módulos. El estado del arte del diseño modular de PQSine S Series ofrece la ventaja de que en caso de mantenimiento, el tiempo de parada se mantiene al mínimo.

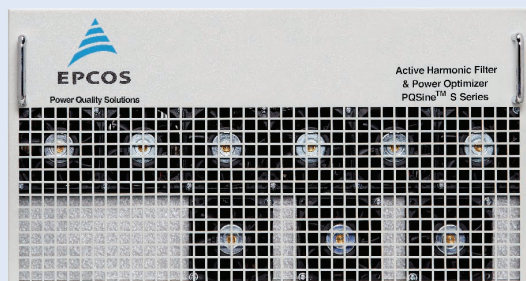
Panel montaje pared



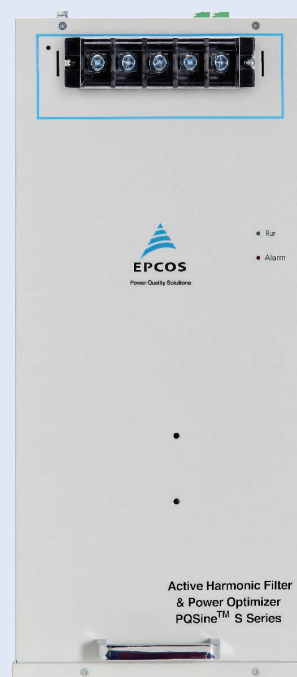
Panel montaje suelo



Módulo horizontal



Módulo vertical



# Filtros Activos de Armónicos y Optimizadores de Potencia PQSine S Series

## Ventajas de AHF PQSine S Series three-level NPC topología

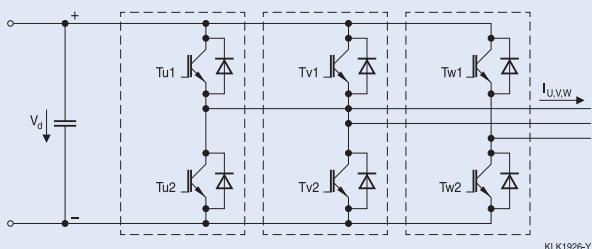
El AHF PQSine S Series opera de acuerdo al circuito de topología tres-niveles Neutral-Point-Clamped (NPC). Como se puede observar en el diagrama inferior, la topología convencional de dosniveles consiste de 6 IGBT semiconductores (2 IGBT semiconductores en cada fase y trayecto de corriente).

En el caso de una topología de tres-niveles, la configuración del circuito consiste de 12 IGBT (4 IGBT semiconductores en cada fase y trayecto de corriente).

El circuito tres-niveles NPC puede producir tres niveles de voltaje en la salida: el voltaje DC positivo, el voltaje cero y el voltaje DC negativo. La topología de dos niveles puede solo conectarse a la salida ya sea al bus positivo o al bus negativo.

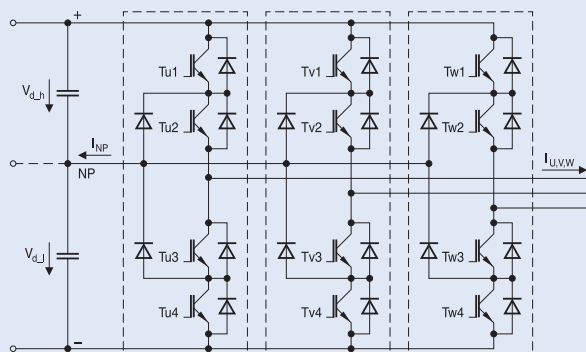
Está también asegura una calidad mayor y mejores armónicas en la salida del voltaje línea-línea, así reduciendo el requerimiento del filtro de salida y los costos asociados.

### Topología de circuito de dos-niveles



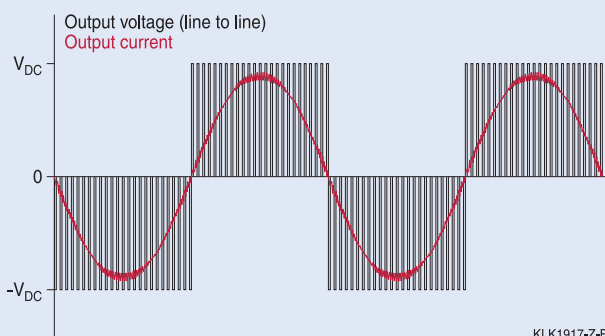
KLK1926-Y

### Topología de circuito de tres-niveles NPC

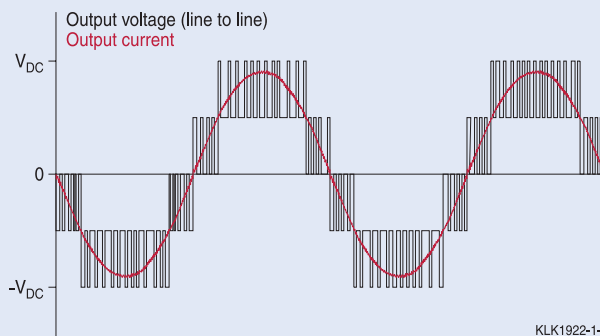


KLK1921-S

### Corriente y conmutación de voltaje de salida para topología de dos-niveles



### Corriente y conmutación de voltaje de salida para topología de tres-niveles NPC



### Las principales ventajas de la topología tres-niveles NPC son:

- Menores pérdidas: solo la mitad del valor de voltaje requiere ser conmutado, así reduciendo las pérdidas por conmutación en el transistor. Las soluciones de tres-niveles se caracterizan por bajas pérdidas de energía y una alta eficiencia.
- Menor ripple en salida de corriente: la topología de tres-niveles NPC tiene un bajo ripple en la salida de corriente y la mitad del voltaje transiente de salida gracias a una mayor calidad en el voltaje de salida. Esto mejora el desempeño y reduce los requerimientos internamente del filtro.

# Filtros Activos de Armónicos y Optimizadores de Potencia PQSine S Series

Especificaciones e información técnica				
Voltaje nominal	380 V (228 V a 456 V)	480 V (384 V a 552 V)	600 V (420 V a 690 V)	690 V (480 V a 790 V)
Frecuencia de red	45 ... 62 Hz			
Corriente de compensación	25 A, 35 A, 50 A, 60 A, 100 A, 150 A	75 A, 90 A		
Capacidad de compensación en cable neutro	3 veces la corriente de compensación (en el caso de sistema con 4 hilos)			
Rango de compensación de corrientes armónicas	2 <sup>do</sup> – 50 <sup>vo</sup> orden armónico, o orden de armónicas especificadas 0–110%			
Tasa de reducción de armónicas	> 97% <sup>1)</sup>			
Factor de potencia (FP) objetivo	Ajustable desde –1 to 1			
Frecuencia de conmutación/control	20 kHz/20 kHz			
Tiempo de reacción	< 50 µs			
Tiempo de respuesta global	< 5 ms			
Compensación armónica	Disponible			
Compensación de potencia reactiva	Disponible			
Compensación de desbalance	Disponible			
Pantalla	Todos los sistemas incluyen pantalla 7" TFT color control / display unit (touch screen)			
Puertos de comunicación	RS485 y puerto red (RJ45)			
Protocolos de comunicación	Modbus (RTU), TCP/IP (Ethernet)			
Alarma de falló	Disponible, max. 500 registros de alarma			
Nivel de ruido	< 56 dB (dependiendo del modelo) < 65 dB para 150 A	< 65 dB (dependiendo del modelo)		
Funciones de protección	Sobre-voltaje, bajo-voltage, corto-circuito, inverter bridge inverse, sobre-compensación			
Temperatura de operación	–10 to +40 °C sin derrateo			
Humedad relativa	5% a 95%, no-condensada			
Ventilación	75, 151, 300, 405 L/sec (25-35, 50-60, 75-100, 150 A)	359 L/sec		
Grado de protección IP	IP 20 de acuerdo a IEC 529			
Color de panel	RAL7035 light grey			
Altura	1500 m; 1% hasta 1500 m. Entre 1500 m a 4000 m, de acuerdo a GB/T3859.2, la potencia decrece a una tasa de 1% por cada 100 m adicionales			
Certificaciones	CE, IEEE 61000	CE, ETL(UL508), IEEE 61000		
Cumplimiento con estándares	IEEE 519, ER G5/4			

<sup>1)</sup> Para las típicas distorsiones armónicas de orden.

# Filtros Activos de Armónicos y Optimizadores de Potencia PQSine S Series



## 400 V PQSine S Series – 3P4W módulos

Tipo	Corriente de nominal filtro A	Voltaje sistema min./max. V	Tipo de montaje	Peso aprox. kg	Dimensiones aprox. (W x D x H) mm	Código de orden	
<b>Módulos de rack vertical</b>							
PQSM4025S303	25	228	456	Módulos de rack	18	190 x 490 x 543	B44066F4025S303
PQSM4035S303	35	228	456	Módulos de rack	18	190 x 490 x 543	B44066F4035S303
PQSM4050S303	50	228	456	Módulos de rack	35	190 x 490 x 543	B44066F4050S303
PQSM4060S303	60	228	456	Módulos de rack	35	190 x 490 x 543	B44066F4060S303
PQSM4100S303	100	228	456	Módulos de rack	48	255 x 508 x 588	B44066F4100S303
PQSM4150S303	150	228	456	Módulos de rack	62	302 x 579 x 575	B44066F4150S303
<b>Módulos de rack horizontal</b>							
PQSM4025S300	25	228	456	Módulos de rack	18	484 x 470 x 150	B44066F4025S300
PQSM4035S300	35	228	456	Módulos de rack	18	484 x 470 x 150	B44066F4035S300
PQSM4050S300	50	228	456	Módulos de rack	35	484 x 590 x 190	B44066F4050S300
PQSM4060S300	60	228	456	Módulos de rack	35	484 x 590 x 190	B44066F4060S300
PQSM4100S300	100	228	456	Módulos de rack	48	484 x 600 x 230	B44066F4100S300
PQSM4150S300	150	228	456	Módulos de rack	62	530 x 520 x 269	B44066F4150S300

## 400 V PQSine S Series – 3P3W módulos

Tipo	Corriente de nominal filtro A	Voltaje sistema min./max. V	Tipo de montaje	Peso aprox. kg	Dimensiones aprox. (W x D x H) mm	Código de orden	
<b>Módulos de rack vertical</b>							
PQSM3025S303	25	228	456	Módulos de rack	18	190 x 490 x 543	B44066F3025S303
PQSM3035S303	35	228	456	Módulos de rack	18	190 x 490 x 543	B44066F3035S303
PQSM3050S303	50	228	456	Módulos de rack	35	190 x 490 x 543	B44066F3050S303
PQSM3060S303	60	228	456	Módulos de rack	35	190 x 490 x 543	B44066F3060S303
PQSM3100S303	100	228	456	Módulos de rack	48	255 x 508 x 588	B44066F3100S303
PQSM3150S303	150	228	456	Módulos de rack	62	302 x 579 x 575	B44066F3150S303
<b>Módulos de rack horizontal</b>							
PQSM3025S300	25	228	456	Módulos de rack	18	484 x 470 x 150	B44066F3025S300
PQSM3035S300	35	228	456	Módulos de rack	18	484 x 470 x 150	B44066F3035S300
PQSM3050S300	50	228	456	Módulos de rack	35	484 x 590 x 190	B44066F3050S300
PQSM3060S300	60	228	456	Módulos de rack	35	484 x 590 x 190	B44066F3060S300
PQSM3100S300	100	228	456	Módulos de rack	48	484 x 600 x 230	B44066F3100S300
PQSM3150S300	150	228	456	Módulos de rack	62	530 x 520 x 269	B44066F3150S300

## Códigos de orden para accesorios

Descripción de producto	Código de orden
7" TFT HMI color control/display unit, touch screen	B44066F9999S230
Optional internet/dry contact I/O unit	B44066F8900S230

# Filtros Activos de Armónicos y Optimizadores de Potencia PQSine S Series



400 V PQSine S Series – 3P4W sistemas							
Tipo	Corriente de nominal filtro A	Voltaje sistema min./max. V		Tipo de montaje	Peso aprox. kg	Dimensiones aprox. (W x D x H) mm	Código de orden
<b>Unidades de pared<sup>1)</sup></b>							
PQSW4025S344	25	228	456	Montaje pared	18	440 x 150 x 490	B44066F4025S344
PQSW4035S344	35	228	456	Montaje pared	18	440 x 150 x 490	B44066F4035S344
PQSW4050S344	50	228	456	Montaje pared	35	440 x 192 x 610	B44066F4050S344
PQSW4060S344	60	228	456	Montaje pared	35	440 x 192 x 610	B44066F4060S344
PQSW4100S344	100	228	456	Montaje pared	48	440 x 232 x 625	B44066F4100S344
PQSW4150S344	150	228	456	Montaje pared	62	505 x 286 x 565	B44066F4150S344
<b>Gabinete con módulos de rack vertical<sup>2)</sup></b>							
PQSF4100S310	100	228	456	Montaje suelo	308	1000 x 600 x 2200	B44066F4100S310
PQSF4150S310	150	228	456	Montaje suelo	322	1000 x 600 x 2200	B44066F4150S310
PQSF4200S310	200	228	456	Montaje suelo	356	1000 x 600 x 2200	B44066F4200S310
PQSF4250S310	250	228	456	Montaje suelo	370	1000 x 600 x 2200	B44066F4250S310
PQSF4300S310	300	228	456	Montaje suelo	384	1000 x 600 x 2200	B44066F4300S310
<b>Gabinete con módulos de rack horizontal<sup>2)</sup></b>							
PQSF4100S315	100	228	456	Montaje suelo	283	600 x 1000 x 2200	B44066F4100S315
PQSF4150S315	150	228	456	Montaje suelo	297	600 x 1000 x 2200	B44066F4150S315
PQSF4200S315	200	228	456	Montaje suelo	331	600 x 1000 x 2200	B44066F4200S315
PQSF4250S315	250	228	456	Montaje suelo	345	600 x 1000 x 2200	B44066F4250S315
PQSF4300S315	300	228	456	Montaje suelo	359	600 x 1000 x 2200	B44066F4300S315
PQSF4350S315	350	228	456	Montaje suelo	394	600 x 1000 x 2200	B44066F4350S315
PQSF4400S315	400	228	456	Montaje suelo	407	600 x 1000 x 2200	B44066F4400S315
PQSF4450S315	450	228	456	Montaje suelo	421	600 x 1000 x 2200	B44066F4450S315
PQSF4500S315	500	228	456	Montaje suelo	456	600 x 1000 x 2200	B44066F4500S315
PQSF4550S315	550	228	456	Montaje suelo	469	600 x 1000 x 2200	B44066F4550S315
PQSF4600S315	600	228	456	Montaje suelo	483	600 x 1000 x 2200	B44066F4600S315

<sup>1)</sup> Todos los sistemas incluyen una unidad de control / visualización de color TFT de 4.3" (pantalla táctil).

<sup>2)</sup> Todos los sistemas incluyen una unidad de pantalla / control de color TFT de 7" (pantalla táctil).

Los transformadores de corriente externos no están incluidos.



# Filtros Activos de Armónicos y Optimizadores de Potencia PQSine S Series



400 V PQSine S Series – 3P3W sistemas							
Tipo	Corriente de nominal filtro A	Voltaje sistema min./max. V	Tipo de montaje	Peso aprox. kg	Dimensiones aprox. (W x D x H) mm	Código de orden	
<b>Unidades de pared<sup>1)</sup></b>							
PQSW3025S344	25	228	456	Montaje pared	18	440 x 150 x 490	B44066F3025S344
PQSW3035S344	35	228	456	Montaje pared	18	440 x 150 x 490	B44066F3035S344
PQSW3050S344	50	228	456	Montaje pared	35	440 x 192 x 610	B44066F3050S344
PQSW3060S344	60	228	456	Montaje pared	35	440 x 192 x 610	B44066F3060S344
PQSW3100S344	100	228	456	Montaje pared	48	440 x 232 x 625	B44066F3100S344
PQSW3150S344	150	228	456	Montaje pared	62	505 x 286 x 565	B44066F3150S344
<b>Gabinete con módulos de rack vertical<sup>2)</sup></b>							
PQSF3100S310	100	228	456	Montaje suelo	308	1000 x 600 x 2200	B44066F3100S310
PQSF3150S310	150	228	456	Montaje suelo	322	1000 x 600 x 2200	B44066F3150S310
PQSF3200S310	200	228	456	Montaje suelo	356	1000 x 600 x 2200	B44066F3200S310
PQSF3250S310	250	228	456	Montaje suelo	370	1000 x 600 x 2200	B44066F3250S310
PQSF3300S310	300	228	456	Montaje suelo	384	1000 x 600 x 2200	B44066F3300S310
<b>Gabinete con módulos de rack horizontal<sup>2)</sup></b>							
PQSF3100S315	100	228	456	Montaje suelo	283	600 x 1000 x 2200	B44066F3100S315
PQSF3150S315	150	228	456	Montaje suelo	297	600 x 1000 x 2200	B44066F3150S315
PQSF3200S315	200	228	456	Montaje suelo	331	600 x 1000 x 2200	B44066F3200S315
PQSF3250S315	250	228	456	Montaje suelo	345	600 x 1000 x 2200	B44066F3250S315
PQSF3300S315	300	228	456	Montaje suelo	359	600 x 1000 x 2200	B44066F3300S315
PQSF3350S315	350	228	456	Montaje suelo	394	600 x 1000 x 2200	B44066F3350S315
PQSF3400S315	400	228	456	Montaje suelo	407	600 x 1000 x 2200	B44066F3400S315
PQSF3450S315	450	228	456	Montaje suelo	421	600 x 1000 x 2200	B44066F3450S315
PQSF3500S315	500	228	456	Montaje suelo	456	600 x 1000 x 2200	B44066F3500S315
PQSF3550S315	550	228	456	Montaje suelo	469	600 x 1000 x 2200	B44066F3550S315
PQSF3600S315	600	228	456	Montaje suelo	483	600 x 1000 x 2200	B44066F3600S315

<sup>1)</sup> Todos los sistemas incluyen una unidad de control / visualización de color TFT de 4.3" (pantalla táctil).

<sup>2)</sup> Todos los sistemas incluyen una unidad de pantalla / control de color TFT de 7" (pantalla táctil).

Los transformadores de corriente externos no están incluidos.

# Filtros Activos de Armónicos y Optimizadores de Potencia PQSine S Series



480 V PQSine S Series – 3P4W sistemas							
Tipo	Corriente de nominal filtro A	Voltaje sistema min./max. V		Tipo de montaje	Peso aprox. kg	Dimensiones aprox. (W x D x H) mm	Código de orden
<b>Módulos de rack horizontal<sup>1)</sup></b>							
PQSM4075S408	75	384	552	Módulo de rack	66	544 x 640 x 250	B44066F4075S408
PQSM4090S408	90	384	552	Módulo de rack	66	544 x 640 x 250	B44066F4090S408
<b>Variante de pared<sup>1)</sup></b>							
PQSW4075S448	75	384	552	Montaje pared	66	504 x 253 x 725	B44066F4075S448
PQSW4090S448	90	384	552	Montaje pared	66	504 x 253 x 725	B44066F4090S448
<b>Gabinete con módulos de rack horizontal<sup>2)</sup></b>							
PQSF4150S415	150	384	552	Montaje suelo	367	600 x 1000 x 2200	B44066F4150S415
PQSF4180S415	180	384	552	Montaje suelo	367	600 x 1000 x 2200	B44066F4180S415
PQSF4225S415	225	384	552	Montaje suelo	433	600 x 1000 x 2200	B44066F4225S415
PQSF4270S415	270	384	552	Montaje suelo	433	600 x 1000 x 2200	B44066F4270S415
PQSF4300S415	300	384	552	Montaje suelo	499	600 x 1000 x 2200	B44066F4300S415
PQSF4360S415	360	384	552	Montaje suelo	499	600 x 1000 x 2200	B44066F4360S415

480 V PQSine S Series – 3P3W sistemas							
Tipo	Corriente de nominal filtro A	Voltaje sistema min./max. V		Tipo de montaje	Peso aprox. kg	Dimensiones aprox. (W x D x H) mm	Código de orden
<b>Módulos de rack horizontal<sup>1)</sup></b>							
PQSM3075S408	75	384	552	Módulo de rack	66	544 x 640 x 250	B44066F3075S408
PQSM3090S408	90	384	552	Módulo de rack	66	544 x 640 x 250	B44066F3090S408
<b>Variante de pared<sup>1)</sup></b>							
PQSW3075S448	75	384	552	Montaje pared	66	504 x 253 x 725	B44066F3075S448
PQSW3090S448	90	384	552	Montaje pared	66	504 x 253 x 725	B44066F3090S448
<b>Gabinete con módulos de rack horizontal<sup>2)</sup></b>							
PQSF3150S415	150	384	552	Montaje suelo	367	600 x 1000 x 2200	B44066F3150S415
PQSF3180S415	180	384	552	Montaje suelo	367	600 x 1000 x 2200	B44066F3180S415
PQSF3225S415	225	384	552	Montaje suelo	433	600 x 1000 x 2200	B44066F3225S415
PQSF3270S415	270	384	552	Montaje suelo	433	600 x 1000 x 2200	B44066F3270S415
PQSF3300S415	300	384	552	Montaje suelo	499	600 x 1000 x 2200	B44066F3300S415
PQSF3360S415	360	384	552	Montaje suelo	499	600 x 1000 x 2200	B44066F3360S415

<sup>1)</sup> Los productos han sido probados por ETL de acuerdo con UL 508 y CSA C22.2 # 2014.

<sup>2)</sup> Todos los sistemas incluyen una unidad de pantalla / control de color TFT de 7" (pantalla táctil).

Los transformadores de corriente externos no están incluidos.

# Filtros Activos de Armónicos y Optimizadores de Potencia PQSine S Series



## 600 V PQSine S Series – 3P4W sistemas

Tipo	Corriente de nominal filtro A	Voltaje sistema min./max. V		Tipo de montaje	Peso aprox. kg	Dimensiones aprox. (W x D x H) mm	Código de orden
<b>Módulos de rack horizontal<sup>1)</sup></b>							
PQSM4075S608	75	420	690	Módulo de rack	66	544 x 640 x 250	B44066F4075S608
PQSM4090S608	90	420	690	Módulo de rack	66	544 x 640 x 250	B44066F4090S608
<b>Variante de pared<sup>1)</sup></b>							
PQSW4075S648	75	420	690	Montaje pared	66	504 x 253 x 725	B44066F4075S648
PQSW4090S648	90	420	690	Montaje pared	66	504 x 253 x 725	B44066F4090S648
<b>Gabinete con módulos de rack horizontal<sup>2)</sup></b>							
PQSF4150S615	150	420	690	Montaje suelo	367	600 x 1000 x 2200	B44066F4150S615
PQSF4180S615	180	420	690	Montaje suelo	367	600 x 1000 x 2200	B44066F4180S615
PQSF4225S615	225	420	690	Montaje suelo	433	600 x 1000 x 2200	B44066F4225S615
PQSF4270S615	270	420	690	Montaje suelo	433	600 x 1000 x 2200	B44066F4270S615
PQSF4300S615	300	420	690	Montaje suelo	499	600 x 1000 x 2200	B44066F4300S615
PQSF4360S615	360	420	690	Montaje suelo	499	600 x 1000 x 2200	B44066F4360S615

## 600 V PQSine S Series – 3P3W systems

Tipo	Corriente de nominal filtro A	Voltaje sistema min./max. V		Tipo de montaje	Peso aprox. kg	Dimensiones aprox. (W x D x H) mm	Código de orden
<b>Módulos de rack horizontal<sup>1)</sup></b>							
PQSM3075S608	75	420	690	Módulo de rack	66	544 x 640 x 250	B44066F3075S608
PQSM3090S608	90	420	690	Módulo de rack	66	544 x 640 x 250	B44066F3090S608
<b>Variante de pared<sup>1)</sup></b>							
PQSW3075S648	75	420	690	Montaje pared	66	504 x 253 x 725	B44066F3075S648
PQSW3090S648	90	420	690	Montaje pared	66	504 x 253 x 725	B44066F3090S648
<b>Gabinete con módulos de rack horizontal<sup>2)</sup></b>							
PQSF3150S615	150	420	690	Montaje suelo	367	600 x 1000 x 2200	B44066F3150S615
PQSF3180S615	180	420	690	Montaje suelo	367	600 x 1000 x 2200	B44066F3180S615
PQSF3225S615	225	420	690	Montaje suelo	433	600 x 1000 x 2200	B44066F3225S615
PQSF3270S615	270	420	690	Montaje suelo	433	600 x 1000 x 2200	B44066F3270S615
PQSF3300S615	300	420	690	Montaje suelo	499	600 x 1000 x 2200	B44066F3300S615
PQSF3360S615	360	420	690	Montaje suelo	499	600 x 1000 x 2200	B44066F3360S615

<sup>1)</sup> Los productos han sido probados por ETL de acuerdo con UL 508 y CSA C22.2 # 2014.

<sup>2)</sup> Todos los sistemas incluyen una unidad de pantalla / control de color TFT de 7" (pantalla táctil).

Los transformadores de corriente externos no están incluidos.

# Filtros Activos de Armónicos y Optimizadores de Potencia PQSine S Series



690 V PQSine S Series – 3P4W sistemas							
Tipo	Corriente de nominal filtro A	Voltaje sistema min./max. V		Tipo de montaje	Peso aprox. kg	Dimensiones aprox. (W x D x H) mm	Código de orden
<b>Módulos de rack horizontal<sup>1)</sup></b>							
PQSM4075S708	75	483	793	Módulo de rack	66	544 x 640 x 250	B44066F4075S708
PQSM4090S708	90	483	793	Módulo de rack	66	544 x 640 x 250	B44066F4090S408
<b>Variante de pared<sup>1)</sup></b>							
PQSW4075S748	75	483	793	Montaje pared	66	504 x 253 x 725	B44066F4075S748
PQSW4090S748	90	483	793	Montaje pared	66	504 x 253 x 725	B44066F4090S748
<b>Gabinete con módulos de rack horizontal<sup>2)</sup></b>							
PQSF4150S715	150	483	793	Montaje suelo	367	600 x 1000 x 2200	B44066F4150S715
PQSF4180S715	180	483	793	Montaje suelo	367	600 x 1000 x 2200	B44066F4180S715
PQSF4225S715	225	483	793	Montaje suelo	433	600 x 1000 x 2200	B44066F4225S715
PQSF4270S715	270	483	793	Montaje suelo	433	600 x 1000 x 2200	B44066F4270S715
PQSF4300S715	300	483	793	Montaje suelo	499	600 x 1000 x 2200	B44066F4300S715
PQSF4360S715	360	483	793	Montaje suelo	499	600 x 1000 x 2200	B44066F4360S715

690 V PQSine S Series – 3P3W sistemas							
Tipo	Corriente de nominal filtro A	Voltaje sistema min./max. V		Tipo de montaje	Peso aprox. kg	Dimensiones aprox. (W x D x H) mm	Código de orden
<b>Módulos de rack horizontal<sup>1)</sup></b>							
PQSM3075S708	75	483	793	Módulo de rack	66	544 x 640 x 250	B44066F3075S708
PQSM3090S708	90	483	793	Módulo de rack	66	544 x 640 x 250	B44066F3090S708
<b>Variante de pared<sup>1)</sup></b>							
PQSW3075S748	75	483	793	Montaje pared	66	504 x 253 x 725	B44066F3075S748
PQSW3090S748	90	483	793	Montaje pared	66	504 x 253 x 725	B44066F3090S748
<b>Gabinete con módulos de rack horizontal<sup>2)</sup></b>							
PQSF3150S715	150	483	793	Montaje suelo	367	600 x 1000 x 2200	B44066F3150S715
PQSF3180S715	180	483	793	Montaje suelo	367	600 x 1000 x 2200	B44066F3180S715
PQSF3225S715	225	483	793	Montaje suelo	433	600 x 1000 x 2200	B44066F3225S715
PQSF3270S715	270	483	793	Montaje suelo	433	600 x 1000 x 2200	B44066F3270S715
PQSF3300S715	300	483	793	Montaje suelo	499	600 x 1000 x 2200	B44066F3300S715
PQSF3360S715	360	483	793	Montaje suelo	499	600 x 1000 x 2200	B44066F3360S715

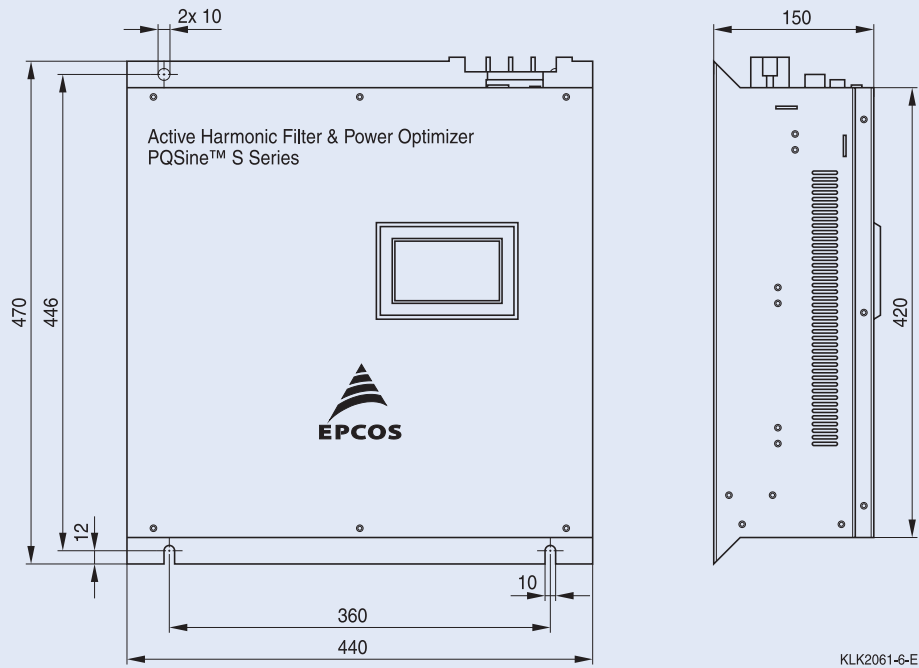
<sup>1)</sup> Los productos han sido probados por ETL de acuerdo con UL 508 y CSA C22.2 # 2014.

<sup>2)</sup> Todos los sistemas incluyen una unidad de pantalla / control de color TFT de 7" (pantalla táctil).

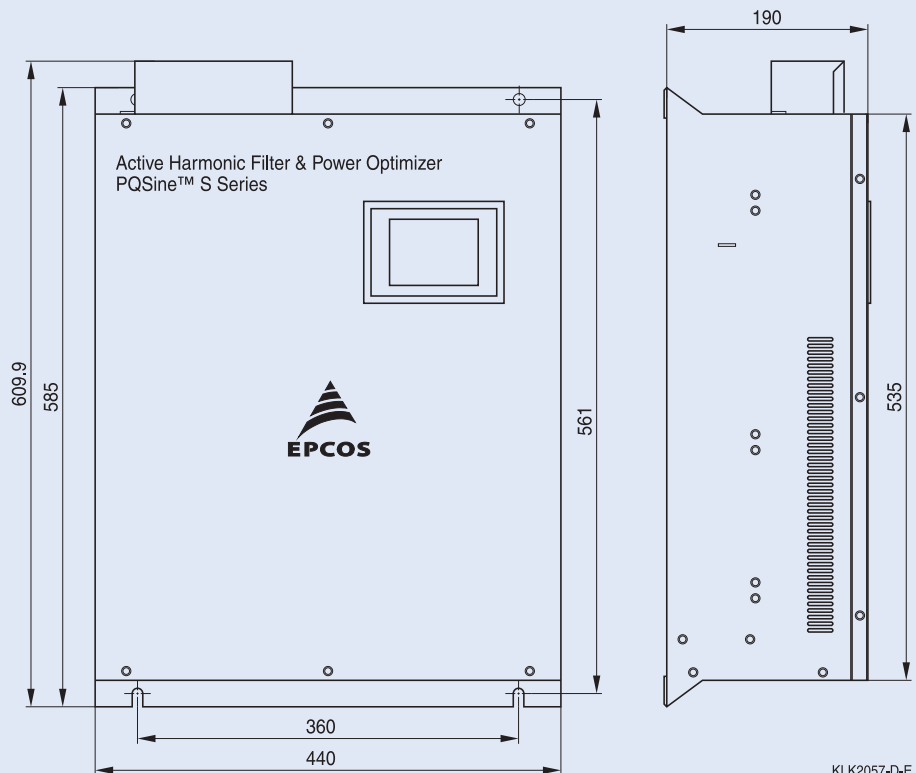
Los transformadores de corriente externos no están incluidos.

# Filtros Activos de Armónicos y Optimizadores de Potencia PQSine S Series

## Panel de montaje en pared 25 – 35 A

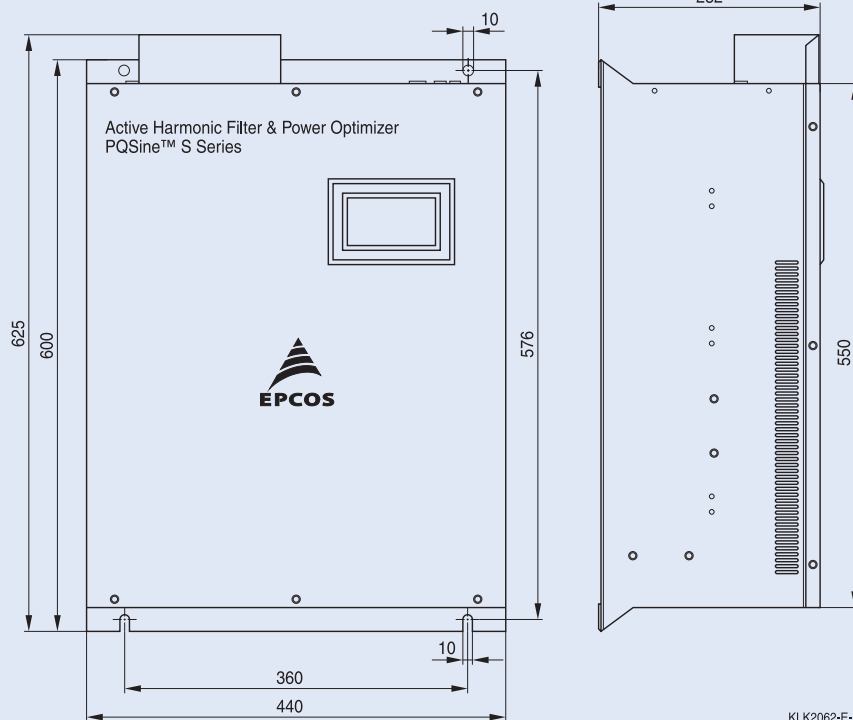


## Panel de montaje en pared 50 – 60 A

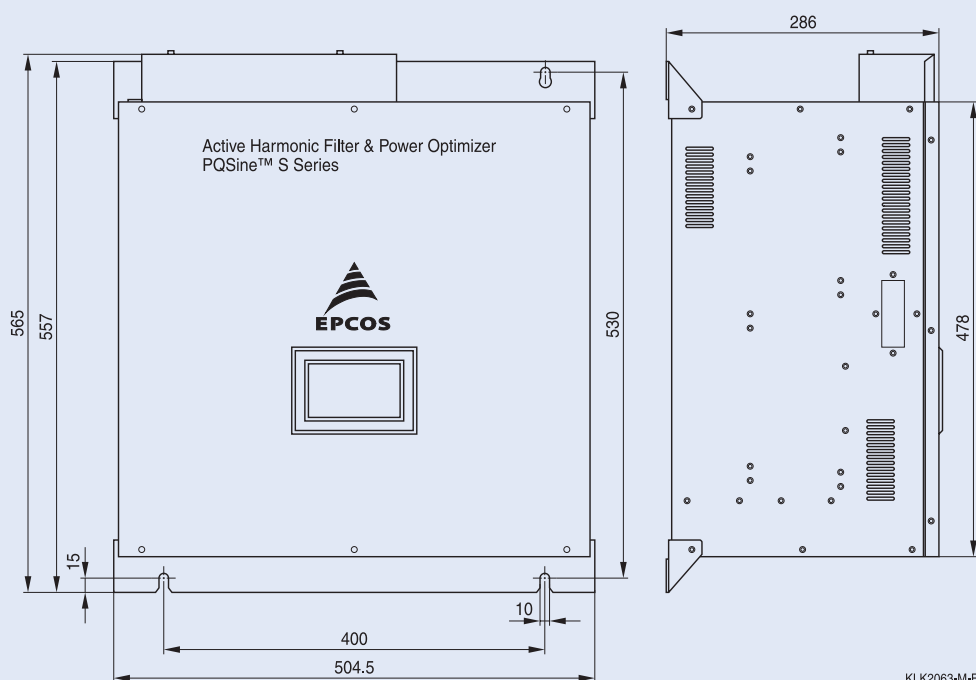


# Filtros Activos de Armónicos y Optimizadores de Potencia PQSine S Series

## Panel de montaje en pared 100 A

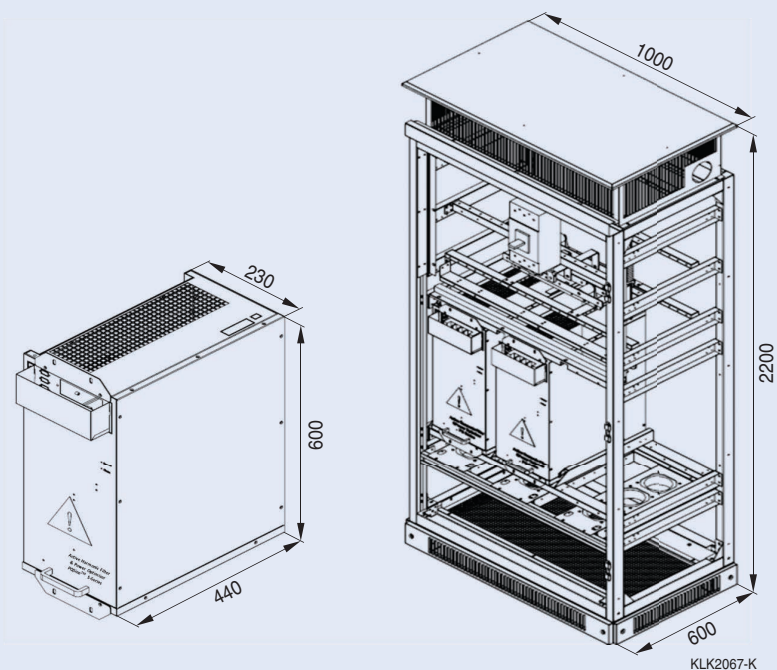


## Panel de montaje en pared 150 A

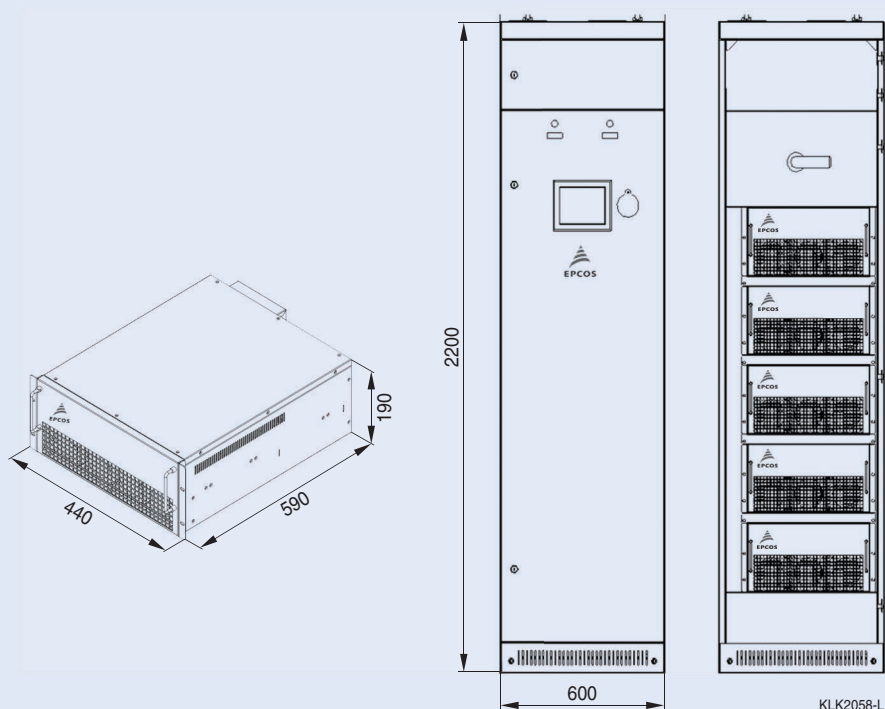


# Filtros Activos de Armónicos y Optimizadores de Potencia PQSine S Series

## Esquemáticos de variante de montaje vertical (Módulo 100 A / Panel de montaje en suelo 200 A)



## Esquemáticos de variante de montaje horizontal (Módulo 60 A / Panel de montaje en suelo 300 A)



# Filtros Activos de Armónicos y Optimizadores de Potencia PQSine S Series

## Nomenclature código de orden

**P.ej. B44066F3050S300**

Código para Filtro Activo y Optimizador de Potencia PQSine S-Series

Conexión: 3 para 3 hilos (3P3W) / 4 para 4 hilos (3P4W)

Módulo: 25 A / 35 A / 50 A / 60 A / 100 A / 150 A

Número de versión

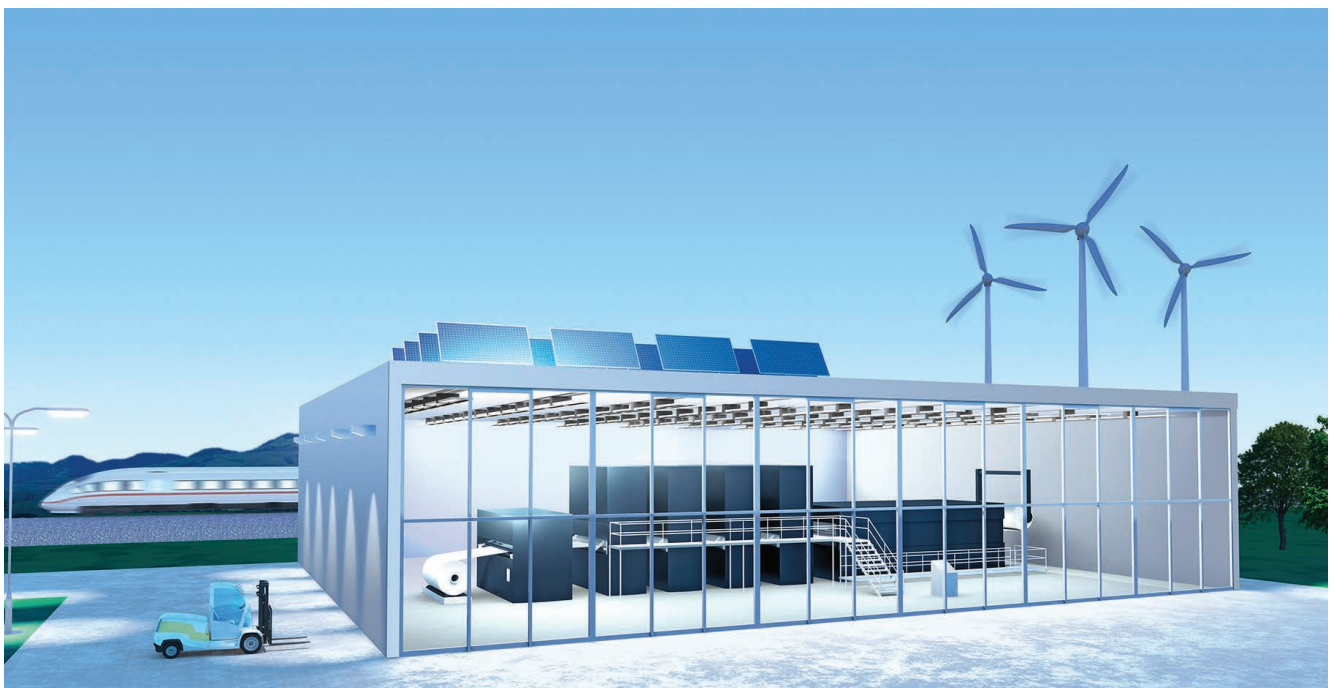
0 solo para módulo / 4 para de 520 mm ancho panel / 5 para de 570 mm ancho panel / ...

0 para módulo / 1 para panel / 4 para montaje pared / ...

Voltaje nominal: p. ej. 3 para 380 V / 4 para 480 V / 6 para 690 V

## Indicación de los códigos de orden para productos TDK Electronics

El código de orden para un mismo producto puede representarse de forma diferente en hojas de datos, libros de datos, otras publicaciones y en el sitio web de TDK Electronics, o en documentos relacionados con pedidos tales como notas de envío, confirmaciones de pedidos y etiquetas de productos. Las variantes de los códigos de orden se deben a diferentes procesos empleados y no afectan las especificaciones de los productos respectivos. Información detallada se encuentra en el sitio web en internet [www.tdk-electronics.tdk.com/orderingcodes](http://www.tdk-electronics.tdk.com/orderingcodes)



**Información importante:** Algunas partes de esta publicación contienen declaraciones sobre la idoneidad de nuestros productos para ciertas áreas de aplicación. Estas declaraciones se basan en nuestro conocimiento de los requisitos típicos que a menudo se colocan en nuestros productos. Señalamos expresamente que estas declaraciones no pueden ser consideradas como declaraciones vinculantes sobre la idoneidad de nuestros productos para una aplicación particular del cliente. Corresponde al cliente comprobar y decidir si un producto es adecuado para su uso en una aplicación particular. Esta publicación es solo una breve evaluación la cual puede cambiar encuesta de producto que se puede cambiar de vez en cuando. Nuestros productos se describen en detalle en nuestras hojas de datos. Las *notas importantes* ([www.tdk-electronics.tdk.com/ImportantNotes](http://www.tdk-electronics.tdk.com/ImportantNotes)) junto a las *precauciones y advertencias* específicas del producto deben ser consideradas. Toda la información relevante esta disponible a través de nuestras oficinas de ventas.